

STAHOVACÍ SCHODY VERTICALE

Půdní stahovací schody s jednoduchým dřevotřískovým víkem určené pro instalaci do stěny.

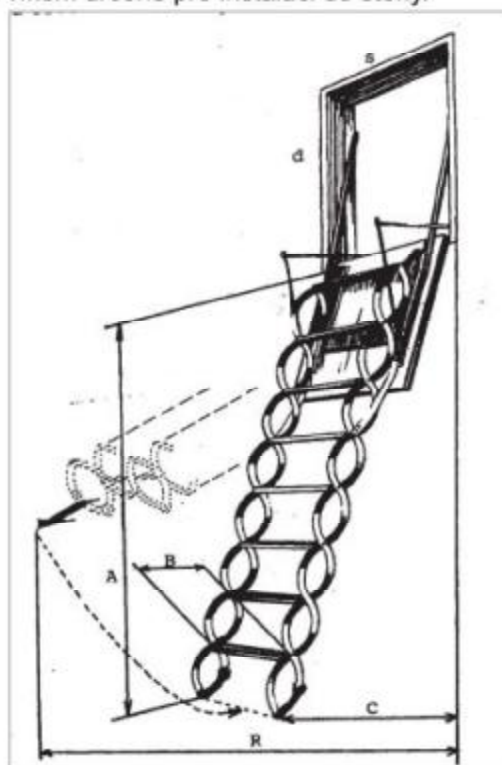
hrubý stavební otvor d x s	B	A
900 x 700	400	3200 - 2200
1000 x 700	400	3200 - 2200
1100 x 700	400	3200 - 2200
1200 x 700	400	3200 - 2200

A	C	R
3200	1700	2100
3100	1800	2000
3000	1400	1900
2900	1500	1850
2800	1600	1800
2700	1300	1750
2600	1400	1700
2500	1500	1650
2400	1100	1550
2300	1200	1500
2200	1300	1400

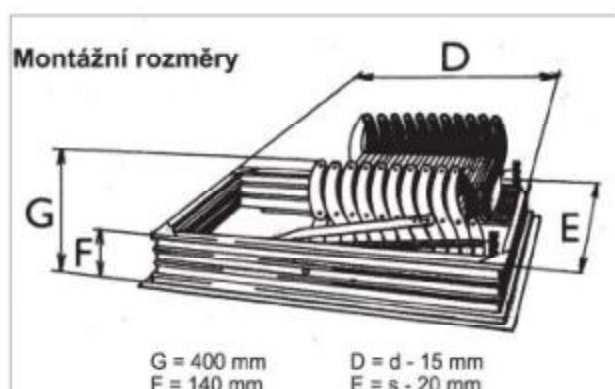
V tabulce jsou uvedeny míry "C" a "R" při odlišných výškách "A".

C - vzdálenost od místa položení roztažených schodů na podlahu ke konci rámu

R - maximální vzdálenost stahovacích schodů od konce rámu ve fázi stahování



Všechny uvedené rozměry jsou v mm



Technické parametry

Rám je svařen z válcovaného profilovaného plechu s povrchovou úpravou komaxitem (bílá barva).

Tělo schodiště

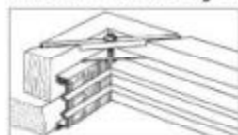
nášlapy - válcovaný profil svařený s plechovými výlisky tvaru "S" s povrchovou úpravou komaxitem (černá barva).

spojnice - plechové výlisky tvaru "S" galvanicky zinkované (žlutý chromát).

Víko jednoduché - čistá dřevotřískka tl. 16 mm bez povrchové úpravy.

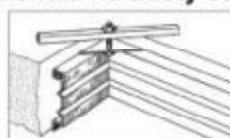
Kování a spojovací prvky jsou z pevnostního materiálu, povrchově upraveného zinkováním.

Montáž na tenký strop



Pokud je síla stropu, do kterého budete vsazovat schodiště do 230 mm, dostačuje vám pro upevnění délka dodaných šroubů.

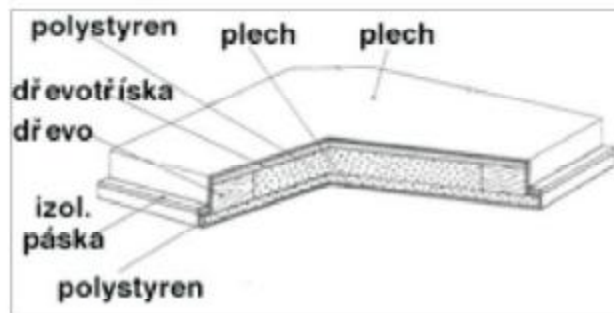
Montáž na tlustý strop



V opačném případě, pokud má strop 230 a více mm, je nutno použít šrouby delší. Upozorněte na tuto skutečnost při objednávce a delší šrouby vám budou dodány.

PRŮŘEZY VÍKEM ZP a PP

Průřez zatepleným víkem



Průřez protipožárním víkem

